

## Pribor

## Interni pribor



NA2



PS2



SS2



DA2

## Podnaponski okidač za EB2 125-630

Unutrašnji pribor (mogućnost ugradnje od strane kupca)	šifra	opis	polovi	pakiranje [kom]
Podnaponski okidač NA2 125-630AF AC200-240V	004671153	200-240 V AC	3p,4p	1/1
Podnaponski okidač NA2 125-630AF AC380-450V	004671154	380-450 V AC	3p,4p	1/1
Podnaponski okidač NA2 125-630AF DC24V	004671155	24 V DC	3p,4p	1/1
Podnaponski okidač NA2 125-630AF DC100-120V	004671156	100-120 V DC	3p,4p	1/1
Podnaponski okidač NA2 125-630AF DC200-240V	004671157	200-240 V DC	3p,4p	1/1

Važna primjedba: Daljinski okidač DA i podnaponski okidač NA ne mogu se istovremeno ugraditi u isti prekidač

## Podnaponski okidač za EB2 800-1600

Unutrašnji pribor (mogućnost ugradnje od strane kupca)	šifra	opis	polovi	pakiranje [kom]
Podnaponski okidač NA2 800-1600AF AC220-240V	004672300	AC 220-240 V	3p,4p	1/1
Podnaponski okidač NA2 800-1600AF AC415-450V	004672301	AC 415-450 V	3p,4p	1/1
Podnaponski okidač NA2 800-1600AF DC24V	004672302	24 V DC	3p,4p	1/1
Podnaponski okidač NA2 800-1600AF DC100-120V	004672303	100-120 V DC	3p,4p	1/1
Podnaponski okidač NA2 800-1600AF DC200-240V	004672304	200-240 V DC	3p,4p	1/1

Važna primjedba: Daljinski okidač DA i podnaponski okidač NA ne mogu se istovremeno ugraditi u isti prekidač

## Pomoćna i signalna sklopka za EB2 125-1600

Unutrašnji pribor (mogućnost ugradnje od strane kupca)	šifra	opis	polovi	pakiranje [kom]
Pomoćna sklopka, PS2 125-1600AF	004671141	1 preklopni kontakt	3p,4p	1/1
Pomoćna sklopka, heavy duty PS2-NO 125-1600AF	004671142	1 kontakt, NO	3p,4p	1/1
Pomoćna sklopka, heavy duty PS2-NC 125-1600AF	004671143	1 kontakt, NC	3p,4p	1/1
Signalna sklopka SS2 125-1600AF	004671144	1 preklopni kontakt	3p,4p	1/1
Signalna sklopka, heavy duty SS2-NO 125-1600AF	004671145	1 kontakt, NO	3p,4p	1/1
Signalna sklopka, heavy duty SS2-NC 125-1600AF	004671146	1 kontakt, NC	3p,4p	1/1

## Daljinski okidač za EB2 125-1000A

Unutrašnji pribor (mogućnost ugradnje od strane kupca)	šifra	opis	polovi	pakiranje [kom]
Daljinski okidač DA2 125-1000AF AC200-240V	004671147	AC200-240V	3p,4p	1/1
Daljinski okidač DA2 125-1000AF AC380-450V	004671148	AC380-450V	3p,4p	1/1
Daljinski okidač DA2 125-1000AF DC24V	004671149	DC24V	3p,4p	1/1
Daljinski okidač DA2 125-1000AF DC48V	004671150	DC48V	3p,4p	1/1
Daljinski okidač DA2 125-1000AF DC110-120V	004671151	DC110-120V	3p,4p	1/1
Daljinski okidač DA2 125-1000AF DC 200-240V	004671152	DC 200-240V	3p,4p	1/1

Važna primjedba: Daljinski okidač DA i podnaponski okidač NA ne mogu se istovremeno ugraditi u isti prekidač

## Daljinski okidač za EB2 1250 &amp; 1600A

Unutrašnji pribor (mogućnost ugradnje od strane kupca)	šifra	opis	polovi	pakiranje [kom]
Daljinski okidač DA2 1250-1600AF AC200-240V	004671135	AC200-240V	3p,4p	1/1
Daljinski okidač DA2 1250-1600AF AC380-450V	004671136	AC380-450V	3p,4p	1/1
Daljinski okidač DA2 1250-1600AF DC24V	004671137	DC24V	3p,4p	1/1
Daljinski okidač DA2 1250-1600AF DC48V	004671138	DC48V	3p,4p	1/1
Daljinski okidač DA2 1250-1600AF DC110-120V	004671139	DC110-120V	3p,4p	1/1
Daljinski okidač DA2 1250-1600AF DC 200-240V	004671140	DC 200-240V	3p,4p	1/1

Važna primjedba: Daljinski okidač DA i podnaponski okidač NA ne mogu se istovremeno ugraditi u isti prekidač

## Zunanji pribor

### Pribor za EB2 125-1600

	šifra	polovi	pakiranje [kom]
Priključki za pomočnu in signalnu sklopku SS 125-1600AF, PSPSS 125-1600AF	004671457	3p,4p	1/1
Priključki za dalj. in podnap. okidač SHT i UVT 125-1600AF, PSHUV 125-1600AF	004671458	3p,4p	1/1
Utičnica – za interni pribor 125-1600AF, PIO 125-1600AF	004671459	3p,4p	1/1
mehanička blokada, MW kabel 1m	004671178	3p,4p	1/1
mehanička blokada, MW kabel 1,5m	004671179	3p,4p	1/1
ispitivač OCR 200-240V AC	004672310	3p,4p	1/1

### Pribor za EB2, ED2 125

	šifra	polovi	pakiranje [kom]
sabirnički priključak, ZB2 125/3	004671161	3p	3
sabirnički priključak, ZB2 125/4	004671162	4p	3
priključne stezaljke, SP2 125/3	004671163	3p	4
priključne stezaljke, SP2 125/4	004671164	4p	4

### Pribor za EB2, ED2 125

	šifra	polovi	pakiranje [kom]
motorni pogon, MO2 125 AC230-240V	004671165	3p, 4p	1
motorni pogon, MO2 125 AC100-110V	004671311	3p, 4p	1
motorni pogon, MO2 125 DC24V	004671313	3p, 4p	1
motorni pogon, MO2 125 DC48V	004671314	3p, 4p	1
motorni pogon, MO2 125 DC100V	004671315	3p, 4p	1
motorni pogon, MO2 125 AC230-240V, reset	004671166	3p, 4p	1
motorni pogon, MO2 125 AC100-110V, reset	004671316	3p, 4p	1
motorni pogon, MO2 125 DC24V, reset	004671318	3p, 4p	1
motorni pogon, MO2 125 DC48V, reset	004671319	3p, 4p	1
motorni pogon, MO2 125 DC100V, reset	004671320	3p, 4p	1

### Pribor za EB2, ED2 125

	šifra	polovi	pakiranje [kom]
montažni okvir, PR2 125-250	004671167	3p, 4p	1
montažni okvir, PR2 - mot 125-250	004671472	3p, 4p	1
direktna okretna ručica prekidača IP3X, RO2 125, crna	004671168	3p, 4p	1
direktna okretna ručica prekidača IP3X, RO2 125, brava, crna	004671169	3p, 4p	1
direktna okretna ručica prekidača IP3X, RO2 125, crvena	004671321	3p, 4p	1
direktna okretna ručica prekidača IP3X, RO2 125, brava, crvena	004671322	3p, 4p	1
produžena okretna ručica prekidača IP54, RO2 125P, crna	004671170	3p, 4p	1
produžena okretna ručica prekidača IP54, RO2 125P, brava, crna	004671171	3p, 4p	1
produžena okretna ručica prekidača IP54, RO2 125P, crvena	004671323	3p, 4p	1
produžena okretna ručica prekidača IP54, RO2 125P, brava, crvena	004671324	3p, 4p	1

Okretna ručica prekidača može se blokirati sa bravom u položaju OFF.

### Pribor za EB2, ED2 125

	šifra	polovi	pakiranje [kom]
drсна mehanička blokada, MS 125 3P, nije moguća prigradnja MO ili RO	004671172	3p	1
drсна mehanička blokada, MS 125 4P, nije moguća prigradnja MO ili RO	004671173	4p	1
poveziivačka mehanička blokada, MLR 125 desna (kod upotrebe MO, RO)	004671174	3p, 4p	1
poveziivačka mehanička blokada, MLL 125 lijeva 3p (kod upotrebe MO, RO)	004671175	3p	1
poveziivačka mehanička blokada, MLL 125 lijeva 4p (kod upotrebe MO, RO)	004671176	4p	1
žična mehanička blokada, MW 125, mehanizam, moguća prigradnja MO ili RO	004671177	3p, 4p	1

Konfiguracija poveziivačke mehaničke blokade: MLR-desna+MLL-lijeva

Konfiguracija žične mehaničke blokade: MW-mehanizam+MW-kabel



PSHUV



PSHUV



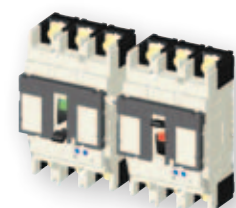
ZB2



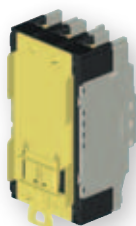
MO2



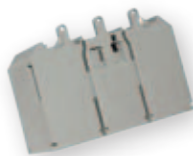
IP3X RO2



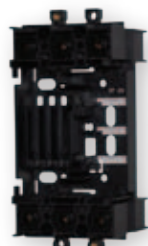
MLR+MLL



DIN 125



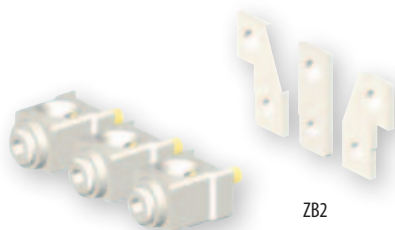
PRS2



NPF



NPI



ZB2

SP2



MO2



IP3X R02

**Pribor za EB2, ED2 125**

	šifra	polovi	pakiranje [kom]
mehanizam za blokadu, ZA2 125-250	004671180	3p, 4p	1
zaštitni poklopci stezaljki, PRS2 125/3 (ispred)	004671181	3p	1
zaštitni poklopci stezaljki, PRS2 125/4 (ispred)	004671182	4p	1
zaštitni poklopci stezaljki, PRS2 125/3 (kabelske stopice)	004671183	3p	1
zaštitni poklopci stezaljki, PRS2 125/4 (kabelske stopice)	004671184	4p	1
zaštitni poklopci stezaljki, PRS2-NPF 125/3 (izvlačivi priklj., straga)	004671473	3p	1
zaštitni poklopci stezaljki, PRS2-NPF 125/4 (izvlačivi priklj., straga)	004671474	4p	1
zaštitna pregrada, IZ2 125	004671185	3p, 4p	1
adapter za montažu na DIN letvu, DIN 125	004671186	3p, 4p	1

**Pribor za EB2, ED2 125**

	šifra	polovi	pakiranje [kom]
utični pribor - fiksni dio 3-p, NPF 125	004671451	3p	1
utični pribor - fiksni dio 4-p, NPF 125	004671452	4p	1
utični pribor - izvlačivi dio 3-p, NPI 125	004671453	3p	1
utični pribor - izvlačivi dio 4-p, NPI 125	004671454	4p	1
set konektora 3-p, SK3 250 - produženi priklj.	004671455	3p	3
set konektora 4-p, SK4 250 - produženi priklj.	004671456	4p	4

- osnovna konfiguracija: fiksni utični dio + izvlačivi utični dio

- produženi priključci se koriste u slučaju, da je fiksni utični dio montiran iza montažne ploče - ne koristi se kod osnovne konfiguracije

- utični priključci i podnožje potrebni su u slučaju korištenja internog pribora.

**Pribor za EB2, ED2 160 i EB2, ED2 250**

	šifra	polovi	pakiranje [kom]
sabirnički priključak, ZB2 250/3	004671191	3p	3
sabirnički priključak, ZB2 250/4	004671192	4p	3
priključne stezaljke, SP2 250/3	004671193	3p	4
priključne stezaljke, SP2 250/4	004671194	4p	4
Adapter za 60mm sistem sabirnica 3p, DA-60/250/3/FE-5	001696162	3p	1
Adapter za 60mm sistem sabirnica 4p, DA-60/250/4/FE-5	001696163	4p	1

**Pribor za EB2, ED2 160 i EB2, ED2 250**

	šifra	polovi	pakiranje [kom]
motorni pogon, MO2 250 AC230-240V	004671195	3p, 4p	1
motorni pogon, MO2 250 AC100-110V	004671331	3p, 4p	1
motorni pogon, MO2 250 DC24V	004671333	3p, 4p	1
motorni pogon, MO2 250 DC48V	004671334	3p, 4p	1
motorni pogon, MO2 250 DC100V	004671335	3p, 4p	1
motorni pogon, MO2 250, AC230-240, automatski reset	004671196	3p, 4p	1
motorni pogon, MO2 250 AC100-110V, automatski reset	004671336	3p, 4p	1
motorni pogon, MO2 250 DC24V, automatski reset	004671338	3p, 4p	1
motorni pogon, MO2 250 DC48V, automatski reset	004671339	3p, 4p	1
motorni pogon, MO2 250 DC100V, automatski reset	004671340	3p, 4p	1

**Pribor za EB2, ED2 160 i EB2, ED2 250**

	šifra	polovi	pakiranje [kom]
direktna okretna ručica prekidača, RO2 250, crna	004671197	3p, 4p	1
direktna okretna ručica prekidača, RO2 250, brava, crna	004671198	3p, 4p	1
direktna okretna ručica prekidača, RO2 250, crvena	004671341	3p, 4p	1
direktna okretna ručica prekidača, RO2 250, brava, crvena	004671342	3p, 4p	1
produžena okretna ručica prekidača, RO2 250P, crna	004671199	3p, 4p	1
produžena okretna ručica prekidača, RO2 250P, brava P, crna	004671200	3p, 4p	1
produžena okretna ručica prekidača, RO2 250P, crvena	004671343	3p, 4p	1
produžena okretna ručica prekidača, RO2 250P, brava, crvena	004671344	3p, 4p	1

Okretna ručica prekidača može se blokirati sa bravom u položaju OFF.

## Pribor

### Pribor za EB2, ED2 160 i EB2, ED2 250

	šifra	polovi	pakiranje [kom]
drсна mehanička blokada, MS 250 3P, nije moguća prigradnja MO ili RO	004671201	3p	1
drсна mehanička blokada, MS 250 4P, nije moguća prigradnja MO ili RO	004671202	4p	1
povezivačka mehanička blokada, MLR 250 desna (kod upotrebe MO, RO)	004671203	3p, 4p	1
povezivačka mehanička blokada, MLL 250 lijeva 3p (kod upotrebe MO, RO)	004671204	3p	1
povezivačka mehanička blokada, MLL 250 lijeva 4p (kod upotrebe MO, RO)	004671205	4p	1
žična mehanička blokada, MW 250, mehanizam, moguća prigradnja MO ili RO	004671206	3p, 4p	1

Konfiguracija povezujuće mehaničke blokade: MLR-desna+MLL-lijeva

Konfiguracija žične mehaničke blokade: MW-mehanizam+MW-kabel

### Pribor za EB2, ED2 160 i EB2, ED2 250

	šifra	polovi	pakiranje [kom]
zaštitni poklopci stezaljki, PRS2 250/3 (ispred)	004671207	3p	1
zaštitni poklopci stezaljki, PRS2 250/4 (ispred)	004671208	4p	1
zaštitni poklopci stezaljki, PRS2 250/3 (kabelske stopice)	004671209	3p	1
zaštitni poklopci stezaljki, PRS2 250/4 (kabelske stopice)	004671210	4p	1
zaštitni poklopci stezaljki, PRS2-NPF 250/3 (izvlačivi priklj., straga)	004671475	3p	1
zaštitni poklopci stezaljki, PRS2-NPF 250/4 (izvlačivi priklj., straga)	004671476	4p	1

### Pribor za EB2, ED2 160 i EB2, ED2 250

	šifra	polovi	pakiranje [kom]
zaštitna pregrada, IZ2 250	004671211	3p, 4p	1
bočni priključni blok, LTBL 250, lijeva	004671212	3p, 4p	1
bočni priključni blok, LTBR 250, desna	004671213	3p, 4p	1
utični pribor-fiksni dio 3-p, NPF 250	004671460	3p	1
utični pribor-fiksni dio 4-p, NPF 250	004671461	4p	1
utični pribor - izvlačivi dio 3-p, NPI 250, za EB2 160/3S, 250/3L_S	004671462	3p	1
utični pribor - izvlačivi dio 4-p, NPI 250, za EB2 160/4S, 250/4L_S	004671463	4p	1
utični pribor - izvlačivi dio 3-p, NPI 250, za EB2 250/3E	004671485	3p	1
utični pribor - izvlačivi dio 4-p, NPI 250, za EB2 250/4E	004671486	4p	1
set konektora - produženi priklj. 3-p, SK3 250	004671464	3p	set = 3kom
set konektora - produženi priklj. 4-p, SK4 250	004671465	4p	set = 4kom

- osnovna konfiguracija: fiksni utični dio + izvlačivi utični dio

- produženi priključci se koriste u slučaju, da je fiksni utični dio montiran iza montažne ploče - ne koristi se kod osnovne konfiguracije

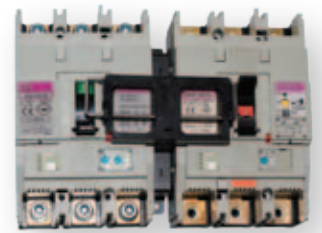
- utični priključci i podnožje potrebni su u slučaju korištenja internog pribora.

### Pribor za EB2, ED2 400 i EB2, ED2 630

	šifra	polovi	pakiranje [kom]
sabirnički priključak, ZB2 400/3	004671221	3p	set = 3kom
sabirnički priključak, ZB2 400/4	004671222	4p	set = 4kom
sabirnički priključak, ZB2 630/3	004671223	3p	set = 3kom
sabirnički priključak, ZB2 630/4	004671224	4p	set = 4kom
priključne stezaljke, SP2 400/3	004671225	3p	set = 3kom
priključne stezaljke, SP2 400/4	004671226	4p	set = 4kom

### Pribor za EB2, ED2 400 i EB2, ED2 630

	šifra	polovi	pakiranje [kom]
motorni pogon, M02 630, AC100-240V	004671227	3p, 4p	1
motorni pogon, M02 630 DC24V	004671441	3p, 4p	1
motorni pogon, M02 630 DC100-120V	004671442	3p, 4p	1
motorni pogon, M02 630, AC100-240V, automatski reset	004671228	3p, 4p	1
motorni pogon, M02 630 DC24V, automatski reset	004671443	3p, 4p	1
motorni pogon, M02 630 DC100-120V, automatski reset	004671444	3p, 4p	1



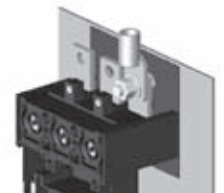
MS



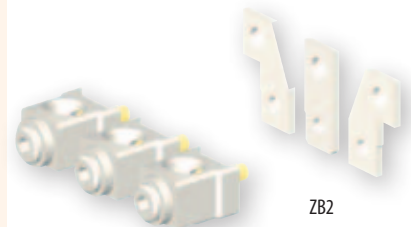
PRS2



IZ2



SK3



ZB2

SP2



M02



IP54, R02



MW



PRS2



NPF

**Pribor za EB2, ED2 400 i EB2, ED2 630**

	šifra	polovi	pakiranje [kom]
direktna okretna ručica prekidača, R02 630, crna	004671229	3p, 4p	1
direktna okretna ručica prekidača, R02 630, brava, crna	004671230	3p, 4p	1
direktna okretna ručica prekidača, R02 630, crvena	004671445	3p, 4p	1
direktna okretna ručica prekidača, R02 630, brava, crvena	004671446	3p, 4p	1
produžena okretna ručica prekidača, R02 630 P, crna	004671231	3p, 4p	1
produžena okretna ručica prekidača, R02 630P, brava, crna	004671232	3p, 4p	1
produžena okretna ručica prekidača, R02 630P, crvena	004671447	3p, 4p	1
produžena okretna ručica prekidača, R02 630P, brava, crvena	004671448	3p, 4p	1

Okretna ručica prekidača može se blokirati sa bravom u položaju OFF.

**Pribor za EB2, ED2 400 i EB2, ED2 630**

	šifra	polovi	pakiranje [kom]
drсна mehanička blokada, MS 630 3P, nije moguća prigradnja MO ili RO	004671233	3p	1
drсна mehanička blokada, MS 630 4P, nije moguća prigradnja MO ili RO	004671234	4p	1
povezivačka mehanička blokada, MLR 630 desna (kod upotrebe MO, RO)	004671235	3p, 4p	1
povezivačka mehanička blokada, MLL 630 lijeva 3p (kod upotrebe MO, RO)	004671236	3p	1
povezivačka mehanička blokada, MLL 630 lijeva 4p (kod upotrebe MO, RO)	004671237	4p	1
žična mehanička blokada, MW 630, mehanizam, moguća prigradnja MO ili RO	004671238	3p, 4p	1

Konfiguracija povezujuće mehaničke blokade: MLR-desna+MLL-lijeva

Konfiguracija žične mehaničke blokade: MW-mehanizam+MW-kabel

**Pribor za EB2, ED2 400 i EB2, ED2 630**

	šifra	polovi	pakiranje [kom]
mehanizam za blokadu, ZA 400/630	004671239	3p, 4p	1
zaštitni poklopci stezaljki, PRS2 630/3 (priklj. ispred)	004671240	3p	1
zaštitni poklopci stezaljki, PRS2 630/4 (priklj. ispred)	004671241	4p	1
zaštitni poklopci stezaljki, PRS2-SP 630/3 (kabelske stopice)	004671242	3p	1
zaštitni poklopci stezaljki, PRS2-SP 630/4 (kabelske stopice)	004671243	4p	1
Zaštitna pregrada, IZ2 630	004671244	3p, 4p	1
bočni priključni blok, LTBL 630, lijeva	004671245	3p, 4p	1
bočni priključni blok, LTBR 630, desna	004671246	3p, 4p	1
montažni okvir, PR2 400-630	004671449	3p, 4p	1

**Pribor za EB2, ED2 400 i EB2, ED2 630**

	šifra	polovi	pakiranje [kom]
utični pribor-fiksni dio 3-p, NPF 400-630A	004671466	3p	1
utični pribor-fiksni dio 4-p, NPF 400-630	004671467	4p	1
utični pribor - izvlačivi dio 3-p, NPI 400-630	004671468	3p	1
utični pribor - izvlačivi dio 4-p, NPI 400-630	004671469	4p	1
set konektora 3-p, SK3 400-630 - produženi priklj	004671470	3p	set = 3 kom
set konektora 4-p, SK4 400-630 - produženi priklj	004671471	4p	set = 4 kom

- osnovna konfiguracija: fiksni utični dio + izvlačivi utični dio

- produženi priključci se koriste u slučaju, da je fiksni utični dio montiran iza montažne ploče - ne koristi se kod osnovne konfiguracije

- utični priključci i podnožje potrebni su u slučaju korištenja internog pribora.

**Pribor za EB2 800 i EB2 1000**

	šifra	poli	pakiranje [kos]
sabirnički priključak, ZB2 S800-630/3	004672320	3p, 4p	set = 3 kos
sabirnički priključak, ZB2 S800-630/4	004672321	3p, 4p	set = 4 kos
sabirnički priključak, ZB2 S800-800/3	004672322	3p, 4p	set = 3 kos
sabirnički priključak, ZB2 S800-800/4	004672323	3p, 4p	set = 4 kos



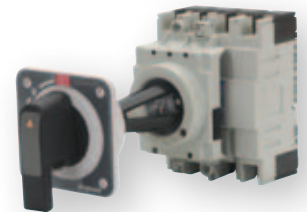
ZB2

**Pribor za EB2 800 i EB2 1000**

	šifra	poli	pakiranje [kos]
Motorni pogon, MO2 800-1000, AC100-240V	004672324	3p, 4p	1
Motorni pogon, MO2 800-1000 DC24-48V	004672325	3p, 4p	1
Motorni pogon, MO2 800-1000 DC100-120V	004672326	3p, 4p	1

**Pribor za EB2 800 i EB2 1000**

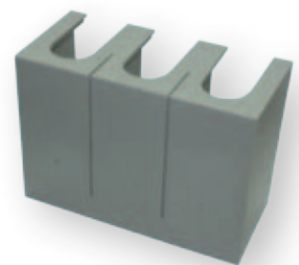
	šifra	poli	pakiranje [kos]
direktna okretna ručica prekidača, RO2 800-1000, crna	004672327	3p, 4p	1
direktna okretna ručica prekidača, RO2 800-1000, brava, crna	004672328	3p, 4p	1
direktna okretna ručica prekidača, RO2 800-1000, crvena	004672329	3p, 4p	1
direktna okretna ručica prekidača, RO2 800-1000, brava, crvena	004672330	3p, 4p	1
produžena okretna ručica prekidača, RO2 800-1000 P, crna	004672331	3p, 4p	1
produžena okretna ručica prekidača, RO2 800-1000P, crvena	004672332	3p, 4p	1

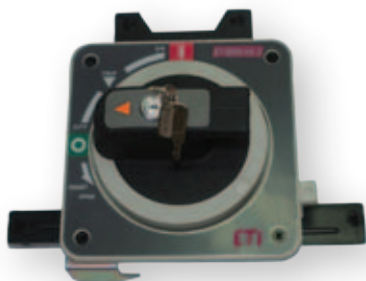
Produžena okretna ručica prekidača  
(montaža na vrata panela - blokada vrata)**Pribor za EB2 800 i EB2 1000**

	šifra	poli	pakiranje [kos]
drсна mehanička blokada, MS 800 3P, nije moguća prigradnja MO ili RO	004672333	3p	1
drсна mehanička blokada, MS 800 4P, nije moguća prigradnja MO ili RO	004672334	4p	1
povezivačka mehanička blokada, MLR 800-1000 desna, (kod upotrebe MO, RO)	004672335	3p, 4p	1
povezivačka mehanička blokada, MLL 800-1000 lijeva 3p, (kod upotrebe MO, RO)	004672336	3p	1
povezivačka mehanička blokada, MLL 800-1000 lijeva 4p, (kod upotrebe MO, RO)	004672337	4p	1
žična mehanička blokada, MW 800-1000, mehanizam, (kod upotrebe MO, RO)	004672338	3p, 4p	1

**Pribor za EB2 800 i EB2 1000**

	šifra	poli	pakiranje [kos]
zaštitni poklopci stezaljki, PRS2 800/3, ispred	004672339	3p	1
zaštitni poklopci stezaljki, PRS2 800/4, ispred	004672340	4p	1
zaštitna pregrada, IZ2 630	004671244	3p, 4p	1
bočni priključni blok, LTBL 630, lijeva	004671245	3p	1
bočni priključni blok, LTBR 630, desna	004671246	4p	1





**Pribor za EB2 1250 i EB2 1600**

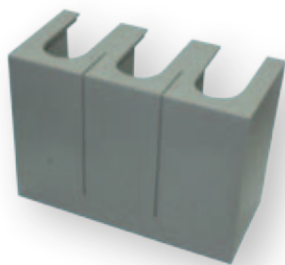
	šifra	polovi	pakiranje [kom]
Motorni pogon, MO2 1250-1600, AC240V	004672350	3p ,4p	1
Motorni pogon, MO2 1250-1600 DC24-48V	004672351	3p ,4p	1
Motorni pogon, MO2 1250-1600 DC100-110V	004672352	3p ,4p	1

**Pribor za EB2 1250 i EB2 1600**

	šifra	polovi	pakiranje [kom]
direktna okretna ručica prekidača, RO2 1250-1600, crna	004672353	3p ,4p	1
direktna okretna ručica prekidača, RO2 1250-1600, brava, crna	004672354	3p ,4p	1
direktna okretna ručica prekidača, RO2 1250-1600, crvena	004672355	3p ,4p	1
direktna okretna ručica prekidača, RO2 1250-1600, brava, crvena	004672356	3p ,4p	1
produžena okretna ručica prekidača, RO2 1250-1600 P, crna	004672357	3p ,4p	1
produžena okretna ručica prekidača, RO2 1250-1600P, crvena	004672358	3p ,4p	1

**Pribor za EB2 1250 i EB2 1600**

	šifra	polovi	pakiranje [kom]
drsna mehanička blokada, MS 1250 3P, nije moguća prigradnja MO ili RO	004672359	3p	1
drsna mehanička blokada, MS 1250 4P, nije moguća prigradnja MO ili RO	004672360	4p	1



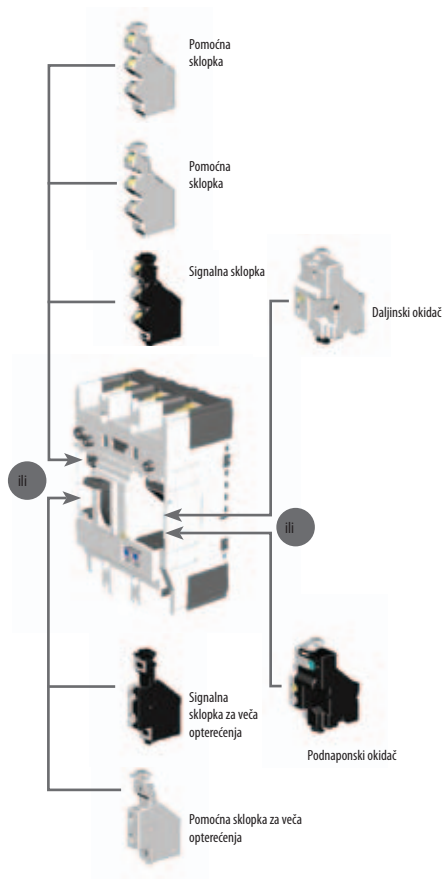
**Pribor za EB2 1250 i EB2 1600**

	šifra	polovi	pakiranje [kom]
zaštitni poklopci stezaljki, PRS2 1250/3, ispred	004672361	3p	1
zaštitni poklopci stezaljki, PRS2 1250/4, ispred	004672362	4p	1
Zaštitna pregrada, IZ2 630	004671244	3p ,4p	3/4

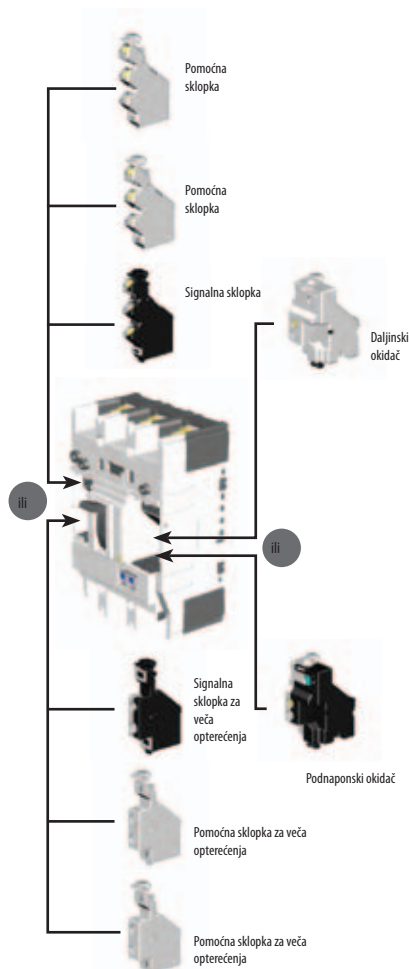
## Interni pribor - serija 2

Moguće kombinacije po veličini kućišta (A):

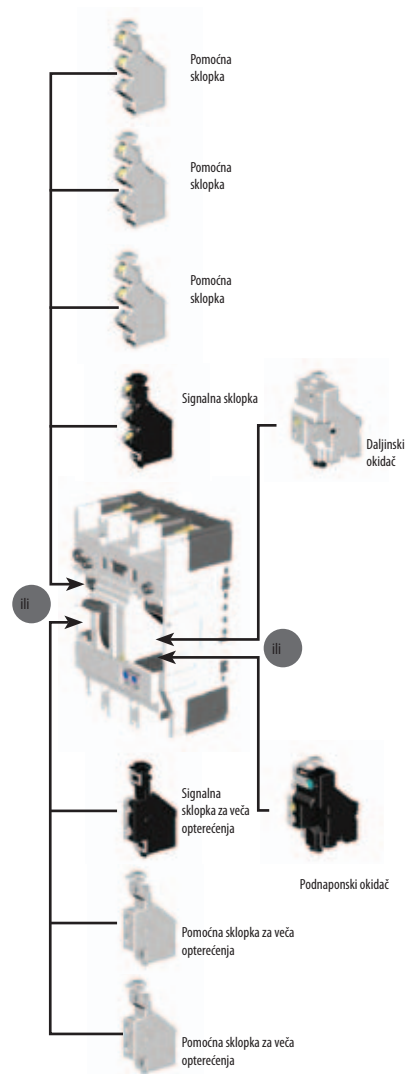
125



160 , 250



400 ... 1600



Pomoćna i signalna sklopka montiraju se na lijevu stranu kompaktnog prekidača. Sklopke za normalno i veće opterećenje ne može se istovremeno ugraditi u isti kompaktni prekidač. U kompaktni prekidač moguće je ugraditi samo jednu alarmnu sklopku. Daljinski okidač ili podnaponski okidač ugrađuje se na desnu stranu kompaktnog prekidača.

Daljinski okidač i podnaponski okidač ne može se istovremeno ugraditi u isti kompaktni prekidač. Daljinsko okidanje možemo postignuti i sa podnaponskim okidačem uz pomoć pravilnog ožičenja i normalno zatvorenog kontakta ili tipke u seriji, sa zaštićenim napajanjem. Kod podnaponskog okidača sa vremenskim zatezanjem potrebno je montirati i dodatni vanjski vremenski zatezni kontroler.



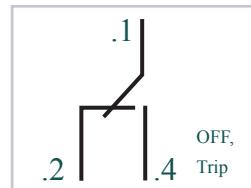
Interni pribor - serija 2



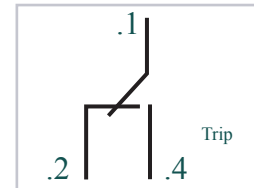
Pomoćna sklopka



Signalna sklopka



Priključci i označavanje pomoćne sklopke



Priključci i označavanje signalne sklopke

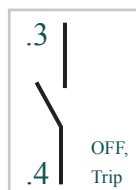
Djelovanje pomoćne i signalne sklopke

Napon (V)	AC struja (A)		Napon (V)	DC struja (A)		Minimum
	Omski teret	Induktivni teret		Omski teret	Induktivni teret	
440	-	-	250	-	-	100mA -> 15V DC.
240	3	2	125	0.4	0.05	
110	3	2	30	3	2	

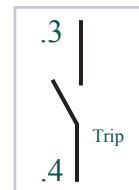
Amperes (A)



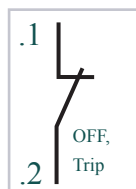
Pomoćna sklopka za veća opterećenja



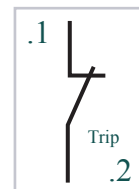
Oznaka i funkcije pomoćne sklopke za veća opterećenja, NO kontakt



Oznaka i funkcije signalne sklopke za veća opterećenja, NO kontakt



Oznaka i funkcije pomoćne sklopke za veća opterećenja, NC kontakt



Oznaka i funkcije signalne sklopke za veća opterećenja, NC kontakt

Specifikacije pomoćnih i signalnih sklopki za veća opterećenja

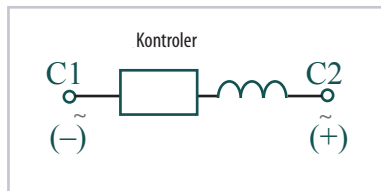
Napon (V)	AC struja (A)		Napon (V)	DC struja (A)	
	Omski teret	Induktivni otpor		Omski teret	Induktivni otpor
440	3	3	250	0.5	0.5
240	4	4	125	1	1
110	5	5	48	3	2.5
48	6	6	24	6	2.5



Daljinski okidač

**Specifikacija daljinskog okidača**

Nazivni napon	napon AC		napon DC			
	200-240	380-450	24	48	100-120	200-240
Uzbudna struja (A)	0.014	0.0065	0.03	0.03	0.011	0.011



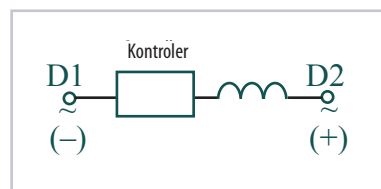
Označivanje priključaka daljinskog okidača



Podnaponski okidač

**Specifikacija podnaponskog okidača**

Nazivni napon	Naponska mogućnost (VA)		Uzbudna struja (mA)		
	Napon AC		Napon DC		
	200-240	380-450	24	100-120	200-240
Naponska mogućnost (VA)	1.4	2.28	23	10	10



Označivanje priključaka podnaponskog okidača

## Vanjski pribor

**IZ** - Zapor između polova.  
Postavljen između MCCB stezaljki, što povećava razmak između polova radi smanjenja mogućnosti za nastanak puzećih (površinskih) struja.

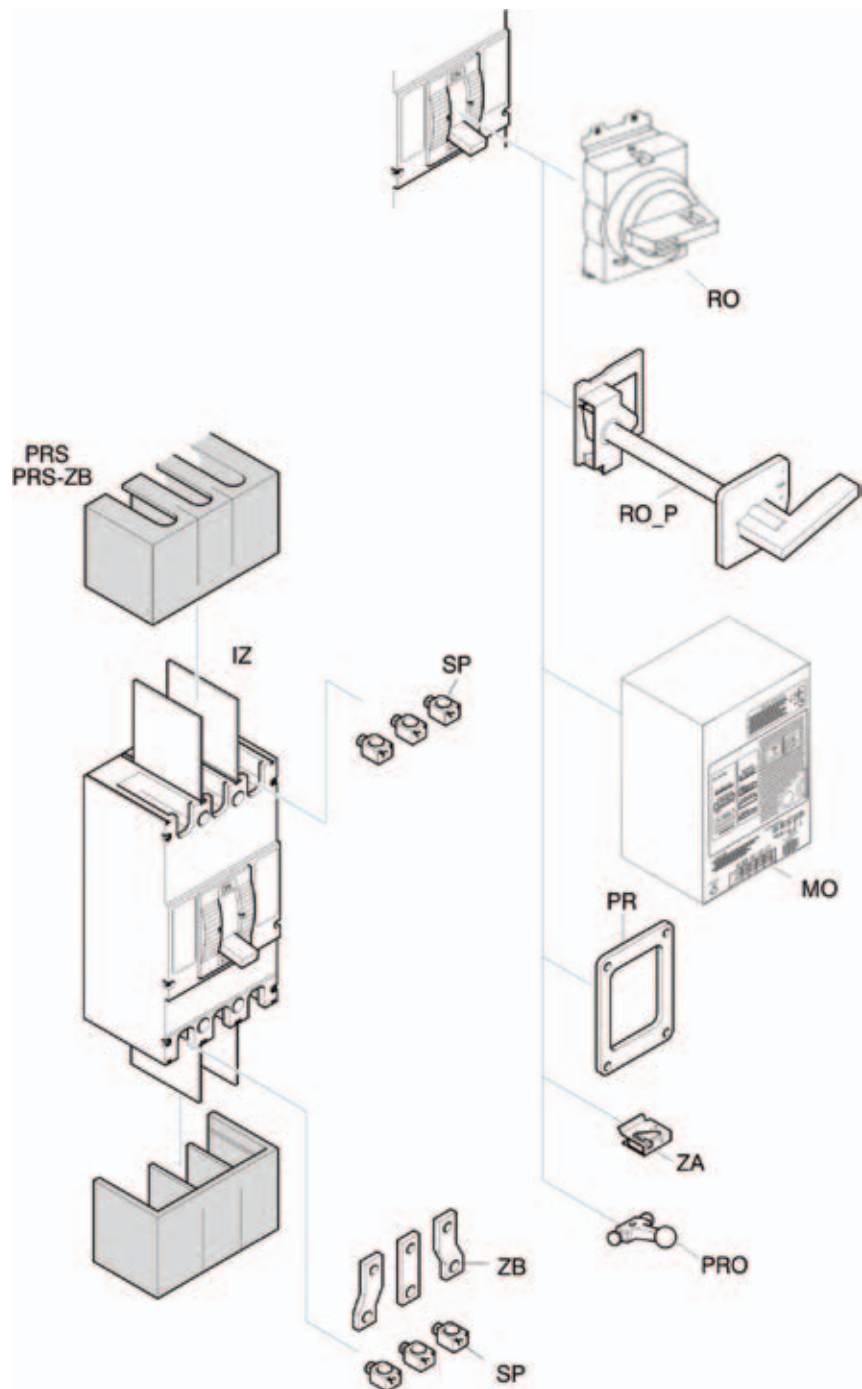
**PRS** – Poklopac priključka.  
Poklopci priključaka postavljaju se na MCCB da bi spriječili slučajan kontakt s dijelovima pod naponom i stoga predstavljaju zaštitu od izravnih kontakata.

**PRS-ZB** – Poklopac priključka za priključenu sabirnicu.  
Poklopci priključaka postavljaju se na MCCB da bi sprečili slučajan kontakt s dijelovima pod naponom i stoga predstavljaju zaštitu od izravnih kontakata. Širina je različita zbog priključene sabirnice.

**SP** – Nelemljeni priključak

**RO** – Radna ručica, montirana na prekidaču koristi se kad je MCCB postavljen u upravljačkom centru / na rasklopnoj ploči ili kada je potrebno da se ručno upravlja s vanjske strane vrata.

**RO\_P** – Radna ručica, montirana na upravljačkoj ploči, varijabilne dubine. Sastoji se od radnog mehanizma, montiranog na prekidač, radne ručice montirane na vrata upravljačke ploče i pravokutnog vratila koji povezuje mehanizam s ručicom.



**MO** – Motorni operator. Omogućava daljinsko uključivanje i isključivanje MCCB-a.

**PR** – Vratna prirubnica. Pribor za montažu na vrata upravljačke ploče.

**ZA** – Brava ručice. Omogućava da se MCCB blokira bilo u položaju UKLJ. ili ISKLJ.

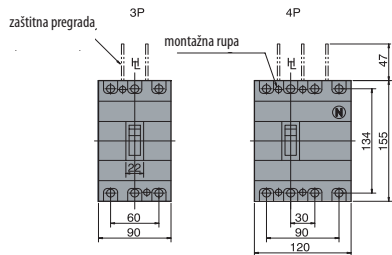
**ZB** – Priključna sabirnica. Koristi se za lakšu montažu na sustave sabirnice (širi priključci).

**PRO** – Produžetak ručice. Koristi se za lakše rukovanje sklopkom UKLJ./ISKLJ. kod većih MCCB-a.

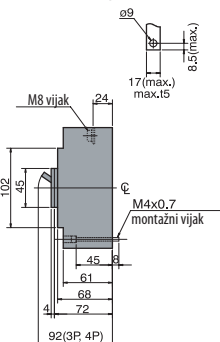
# Dimenzije

## EB2 & EB2R 125

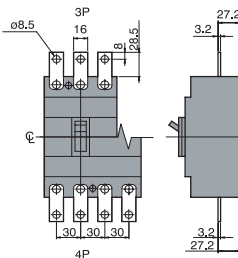
Prednji priključci



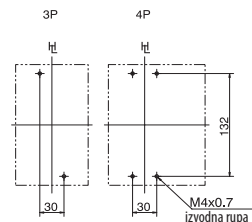
Priprema vodiča



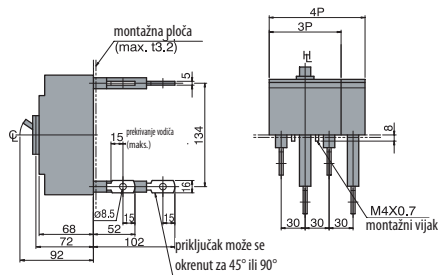
Sabirnični priključci (opcijski)



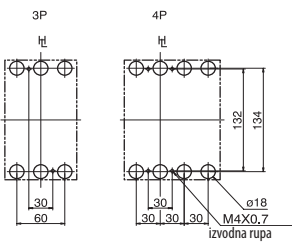
Plan bušenja



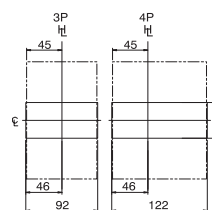
Priključci straga



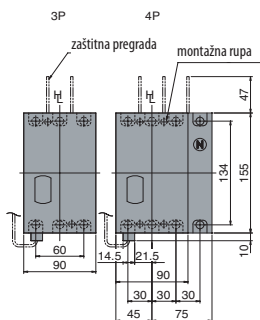
Plan bušenja



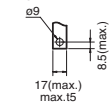
Izrezivanje panela



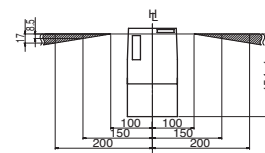
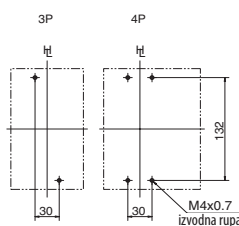
Prednji priključci sa motornim pogonom



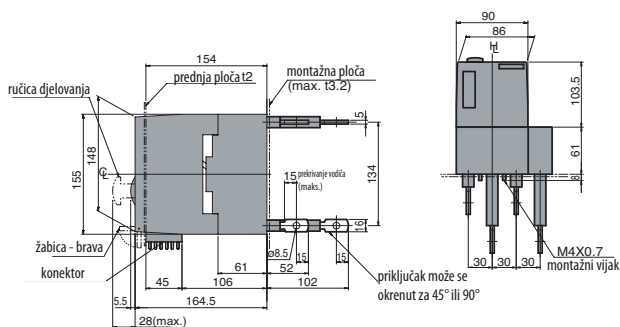
Priprema vodiča



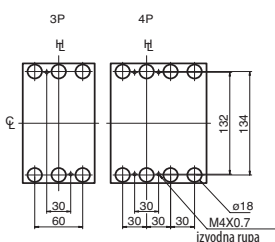
Plan bušenja



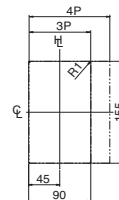
Priključci straga sa motornim pogonom



Plan bušenja



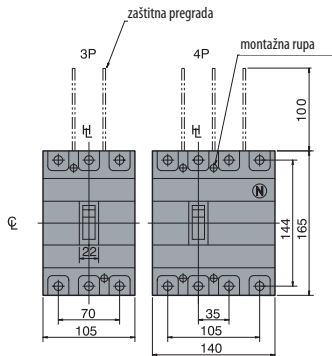
Izrezivanje panela



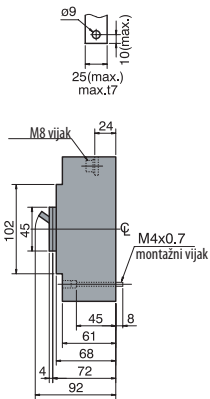
## Tehnički podaci

## EB2 160, EB2 250 &amp; EB2R 250

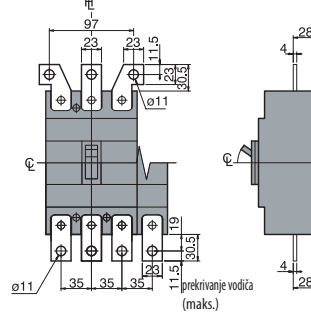
Prednji priključci



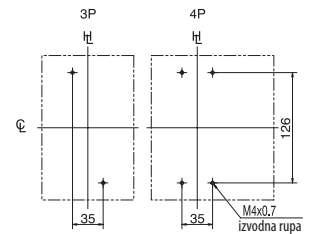
Priprema vodiča



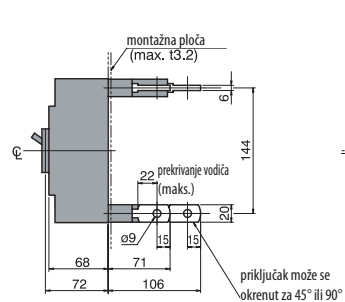
Sabirni priključci (opcijski)



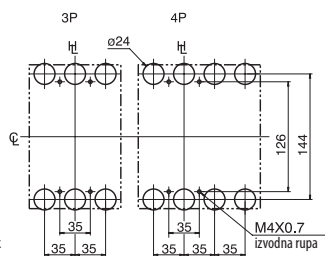
Plan bušenja



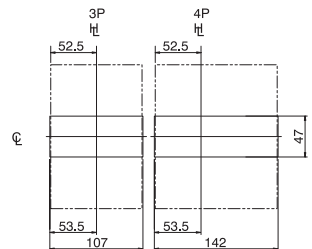
Priključci straga



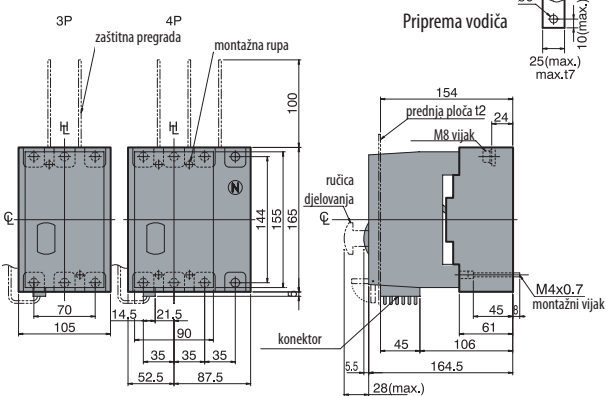
Plan bušenja



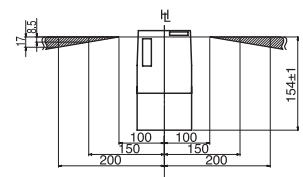
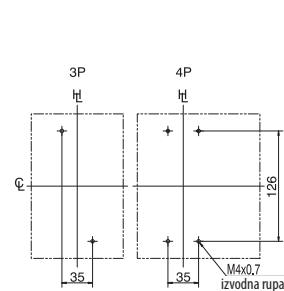
Izrezivanje panela



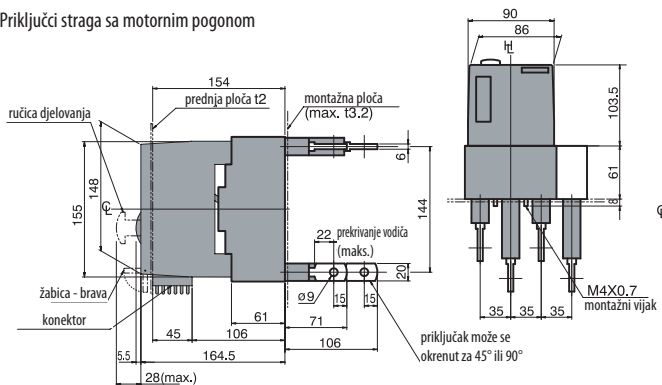
Prednji priključci sa motornim pogonom



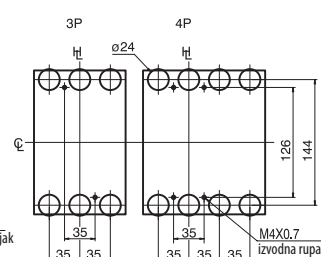
Plan bušenja



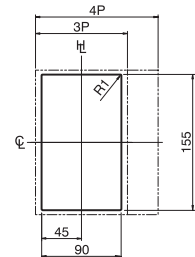
Priključci straga sa motornim pogonom



Plan bušenja

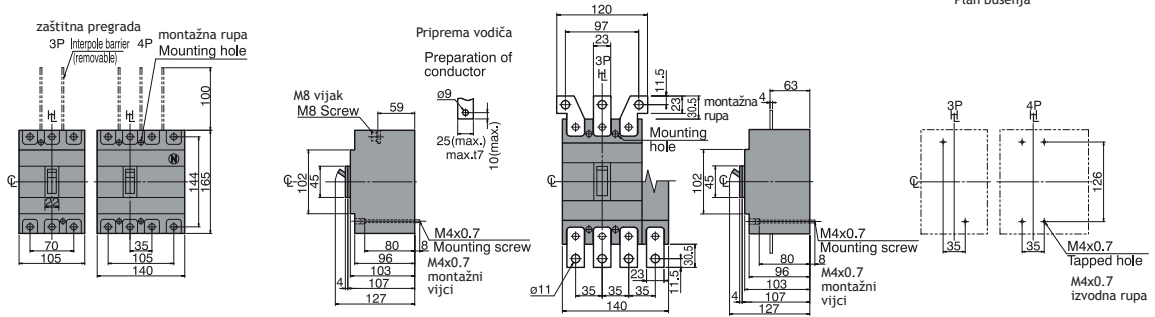


Izrezivanje panela

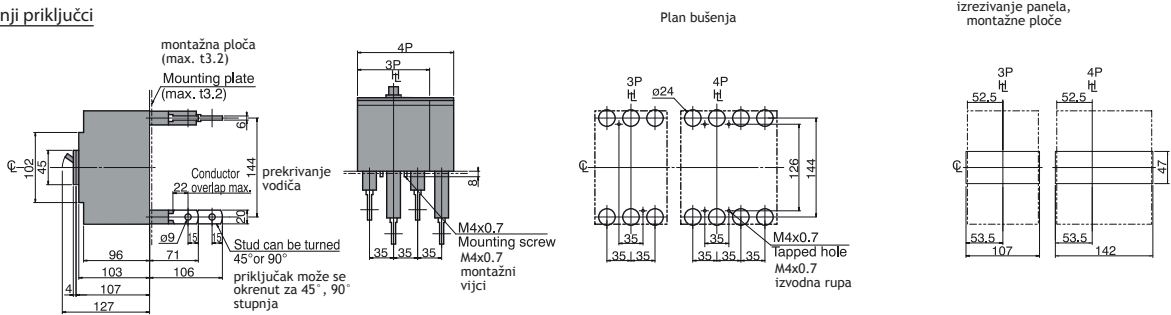


## EB2 250/\_E (mikroprocesorski kompaktni prekidači)

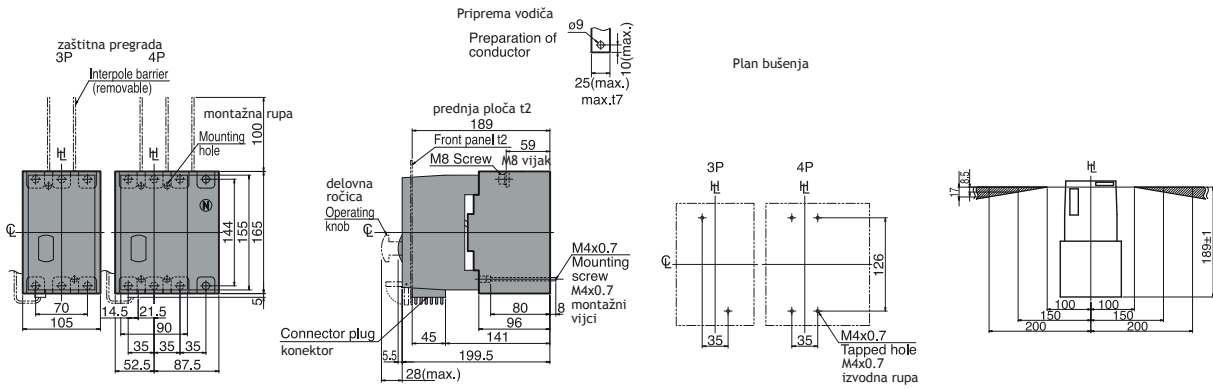
### Prednji priključci



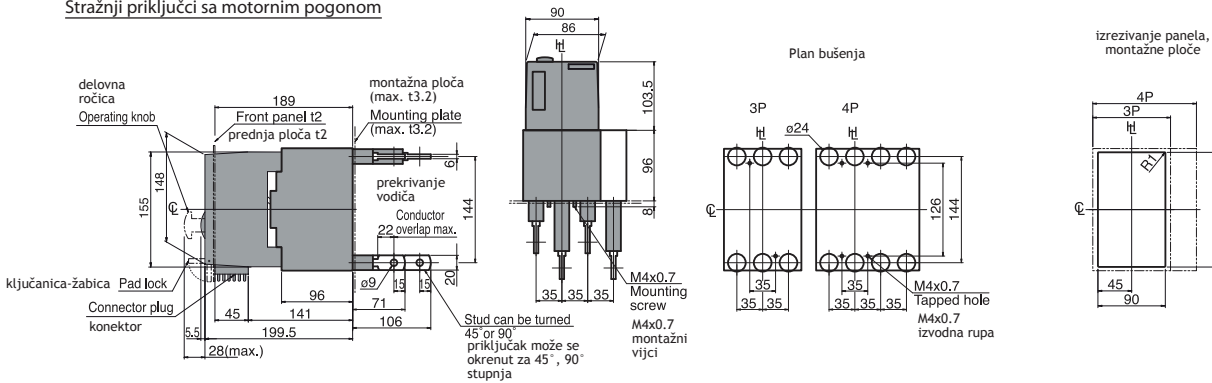
### Stražnji priključci



### Prednji priključci sa motornim pogonom

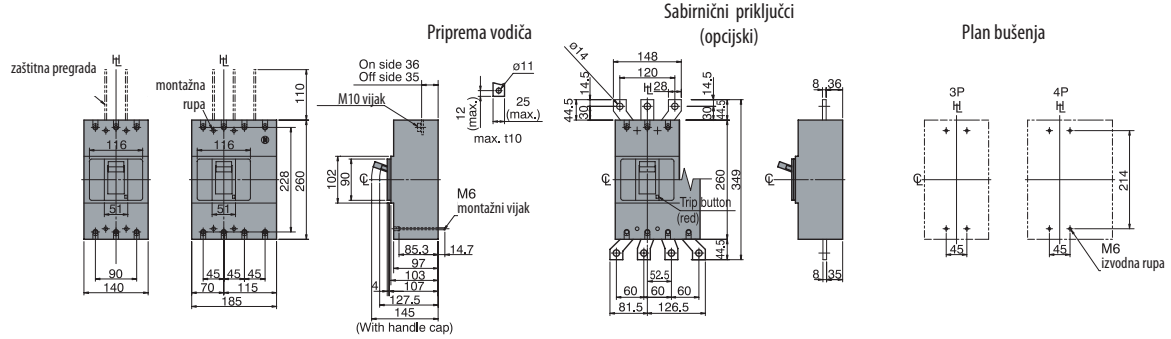


### Stražnji priključci sa motornim pogonom

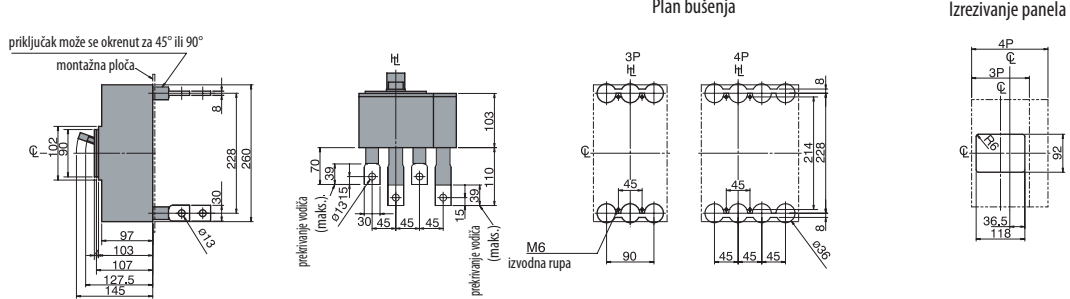


EB2 400

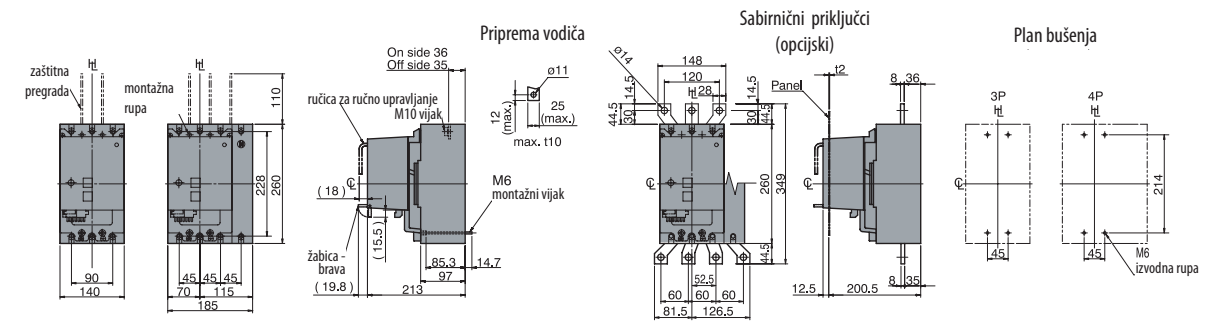
Prednji priključci



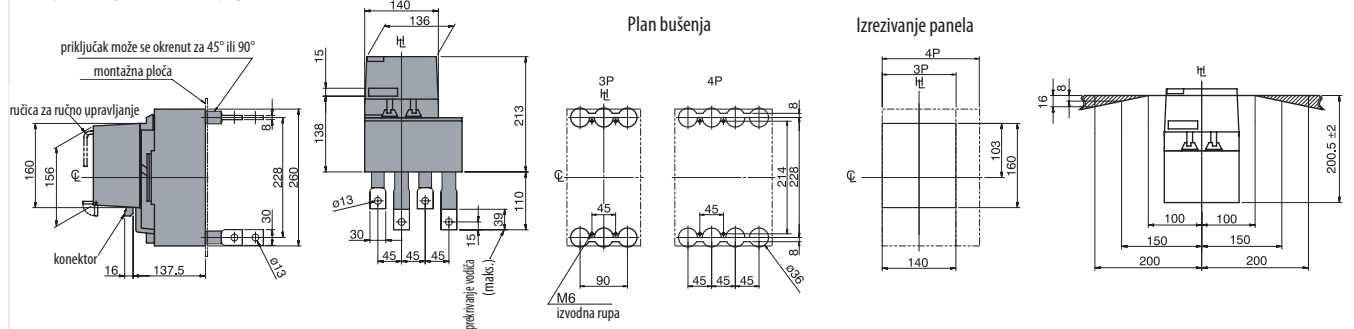
Priključci straga



Prednji priključci sa motornim pogonom

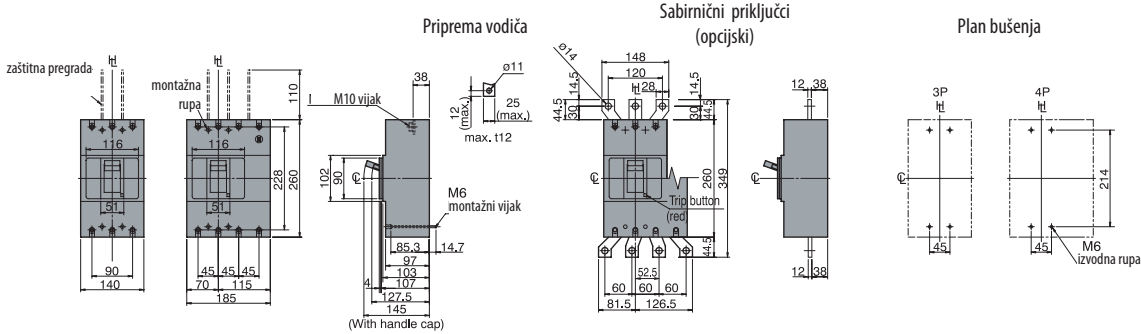


Priključci straga sa motornim pogonom

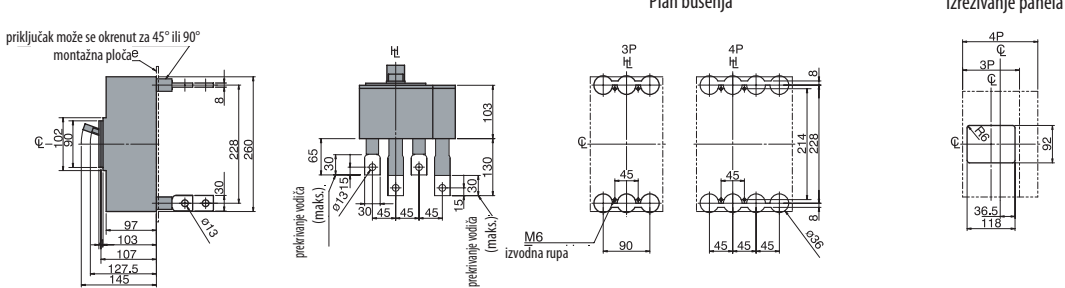


EB2 630

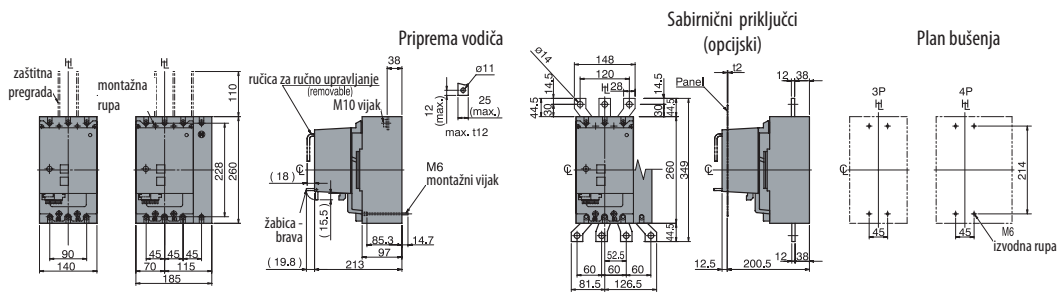
Prednji priključci



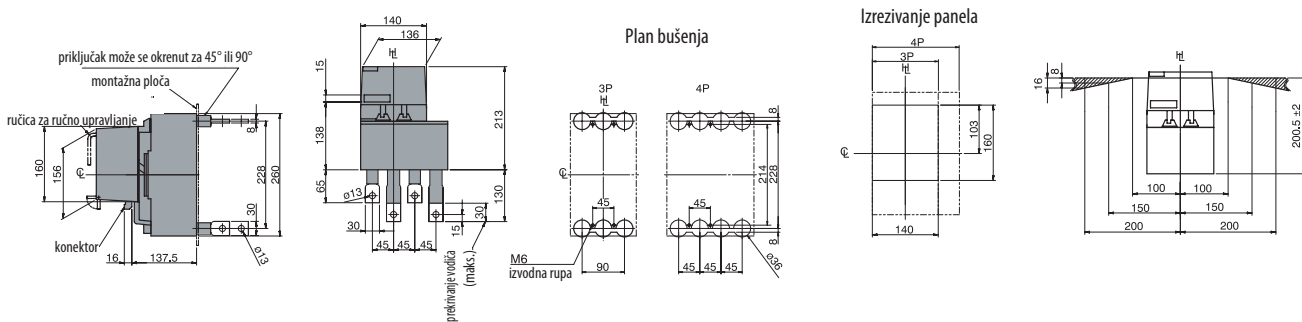
Priključci straga



Prednji priključci sa motornim pogonom



Priključci straga sa motornim pogonom

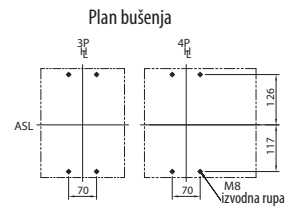
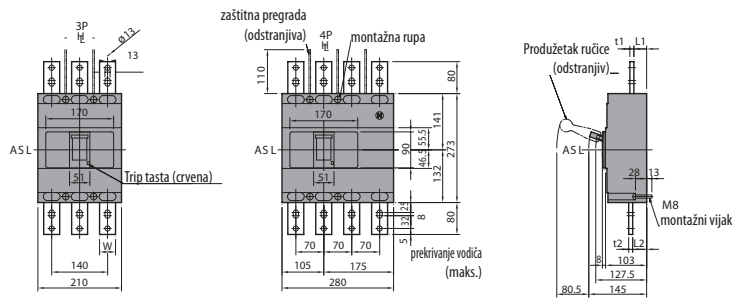




# Tehnički podaci

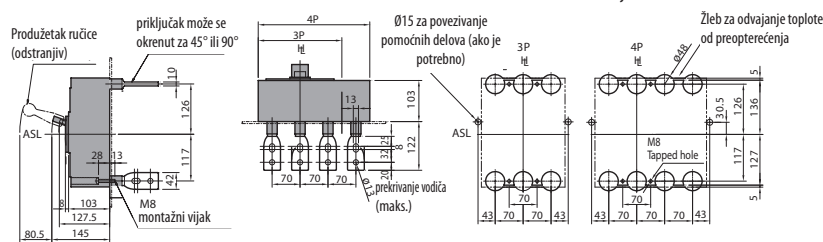
## EB2 800

### Prednji priključci

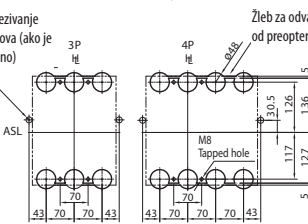


Tip	Nazivni tok	t1	t2	L1	L2	W
EB2 800 Elektromagnetni	630A	8	8	32	34	40
	800A	10	10	32	35	40
EB2 800 Elektronski	630A	8	8	32	36	40
	800A	10	10	32	36	40

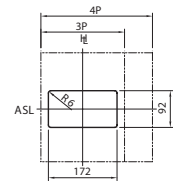
### Priključci straga



### Plan bušenja

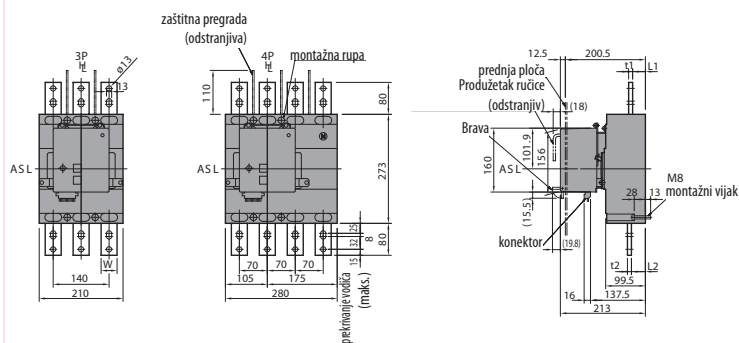


### Izrezivanje panela

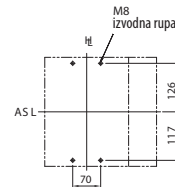


Primerba: Priključci su u proizvodnji okrenuti u horizontalni položaj na odvodnoj i dovodnoj strani

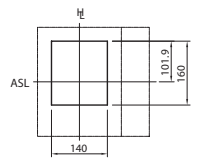
### Prednji priključci sa motornim pogonom



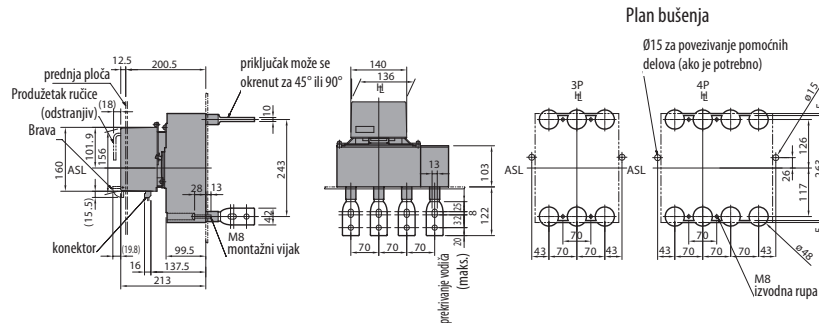
### Plan bušenja



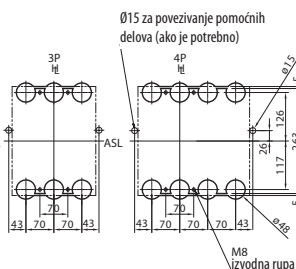
### Izrezivanje panela



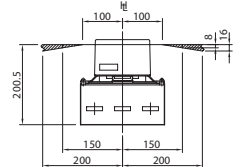
### Priključci straga sa motornim pogonom



### Plan bušenja



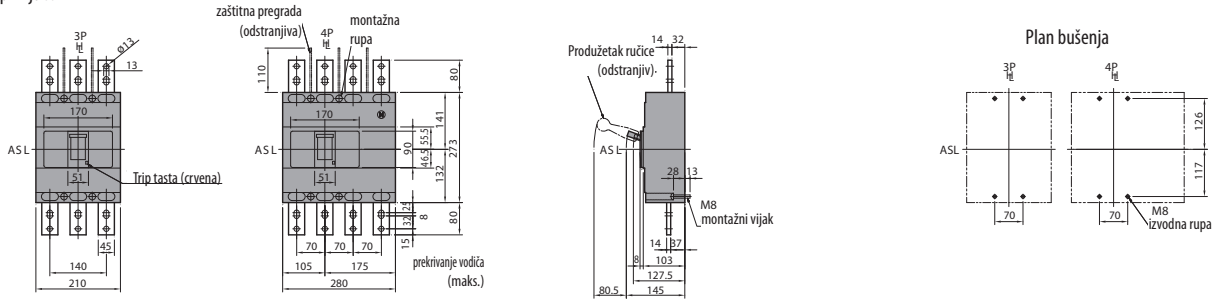
### Izrezivanje panela



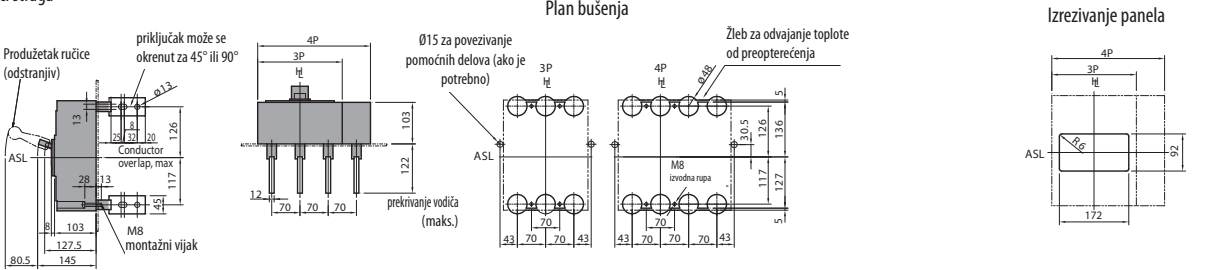
Primerba: Priključci su u proizvodnji okrenuti u horizontalni položaj na odvodnoj i dovodnoj strani

EB2 1000

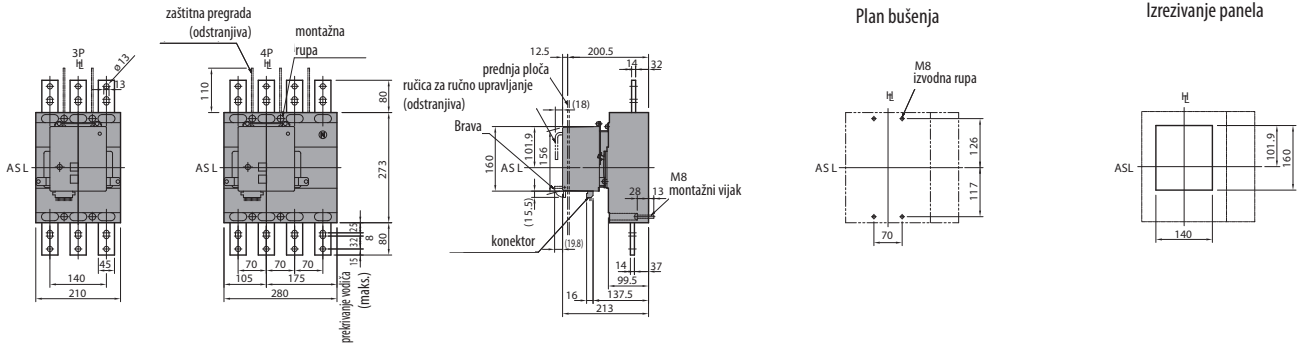
Prednji prikljucci



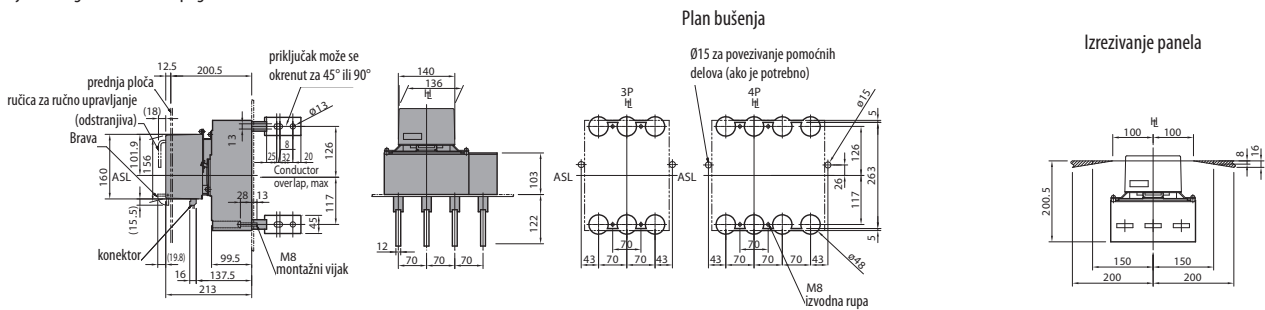
Prikljucci straga



Prednji prikljucci sa motornim pogonom



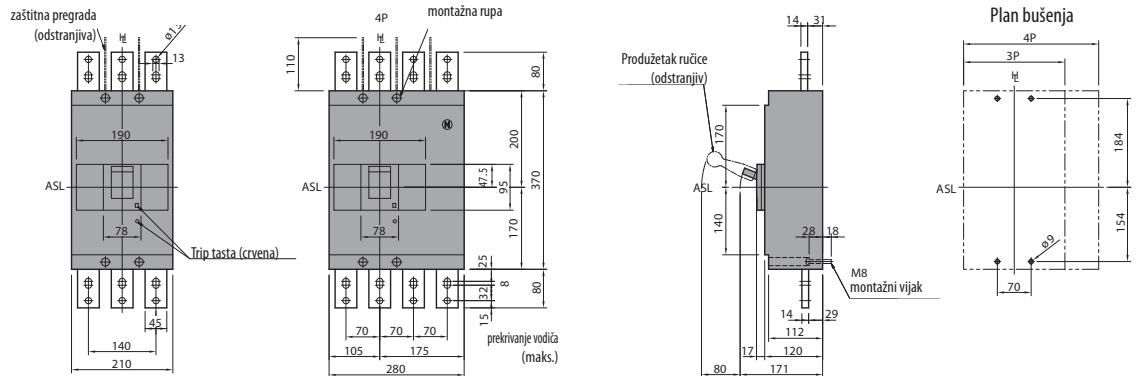
Prikljucci straga sa motornim pogonom



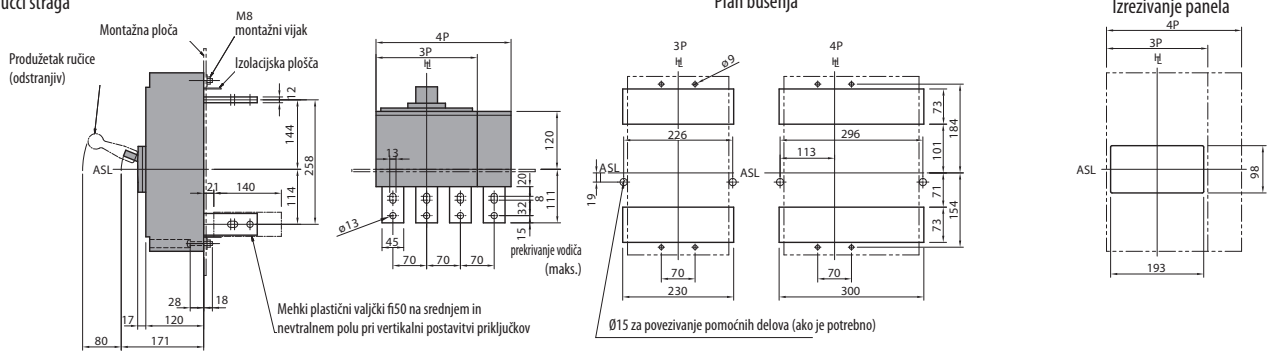
Primedba: Prikljucci su u proizvodnji okrenuti u horizontalni položaj na odvodnoj i dovodnoj strani

EB2 1250

Prednji priključci

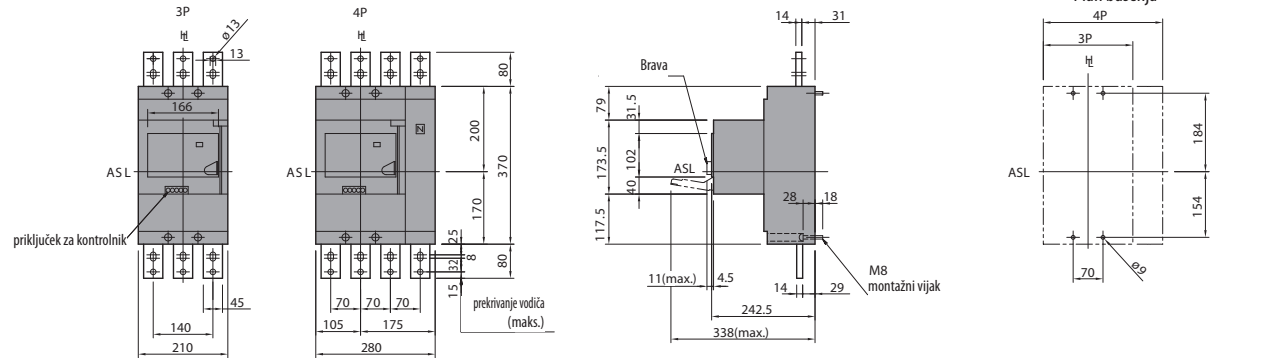


Priključci straga

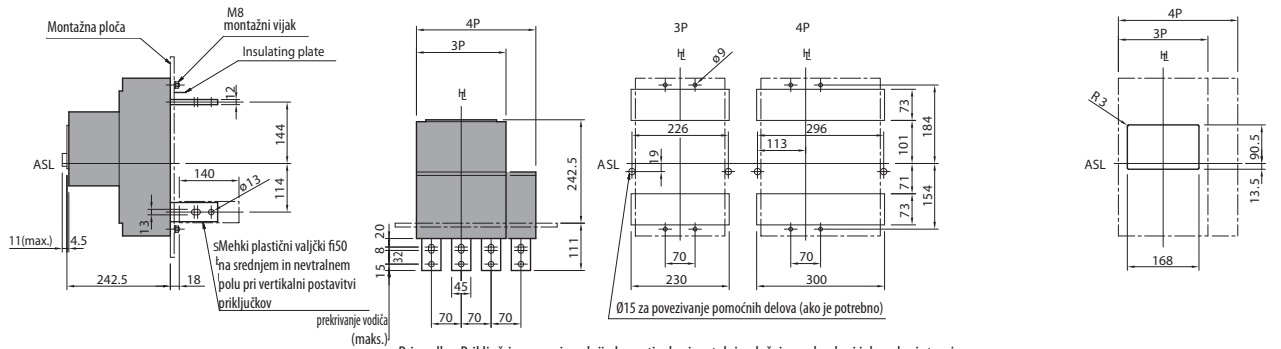


Primerba: Priključci su u proizvodnji okrenuti u horizontalni položaj na odvodnoj i dovodnoj strani

Prednji priključci sa motornim pogonom



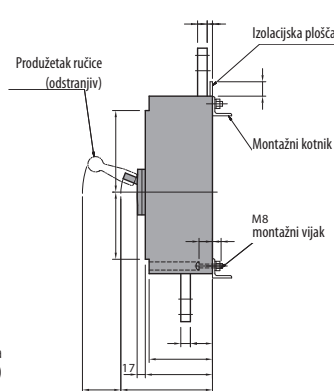
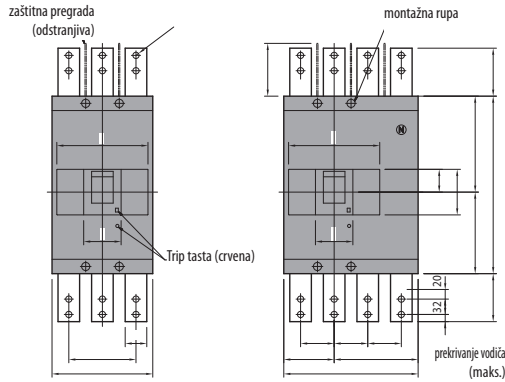
Priključci straga sa motornim pogonom



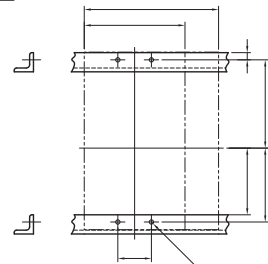
Primerba: Priključci su u proizvodnji okrenuti u horizontalni položaj na odvodnoj i dovodnoj strani

EB2 1600

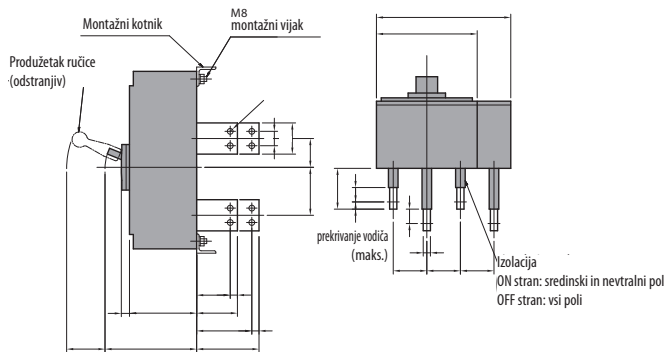
Prednji priključci



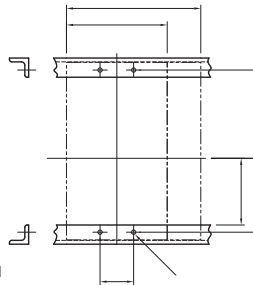
Plan bušenja



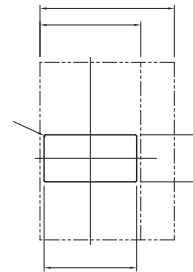
Priključci straga



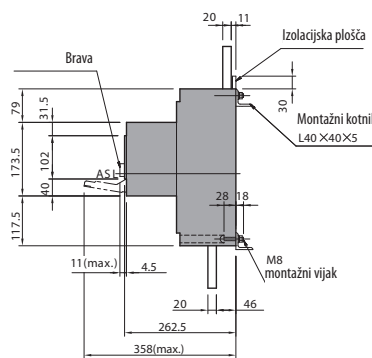
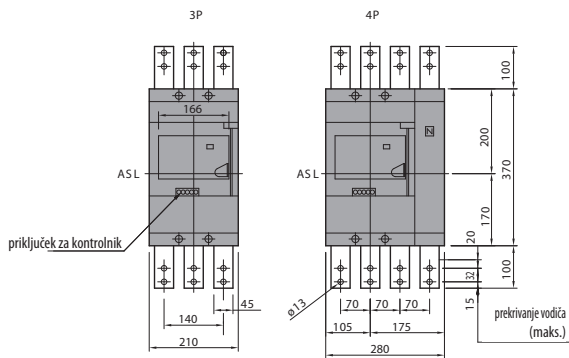
Plan bušenja



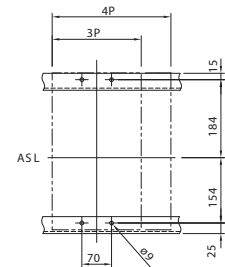
Izrezivanje panela



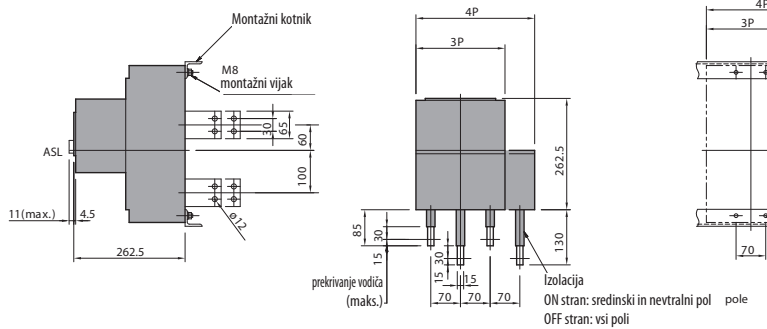
Prednji priključci sa motornim pogonom



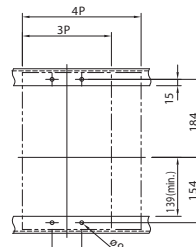
Plan bušenja



Priključci straga sa motornim pogonom



Plan bušenja



Izrezivanje panela

