

► PRIKLJUČNI PRIBOR

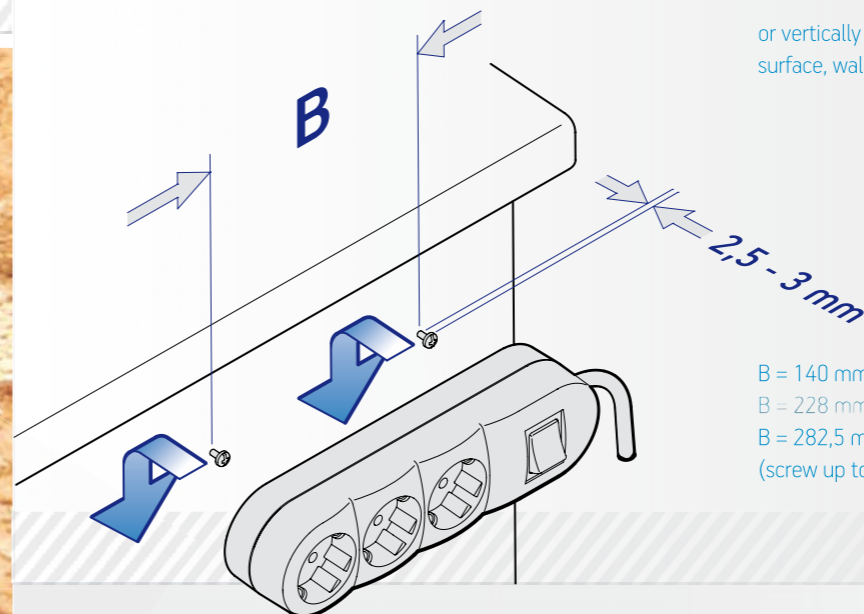


↑
Nova Dimenzija
Kvaliteta
↓

► Nova serija prenosnih višestrukih priključnica

Postolje na sebi ima otvore pomoću kojih se prenosna priključnica pomoću 2 vijaka može montirati na podlogu:

Horizontalno ... Horizontally ...



► New multiple portable sockets outlets line

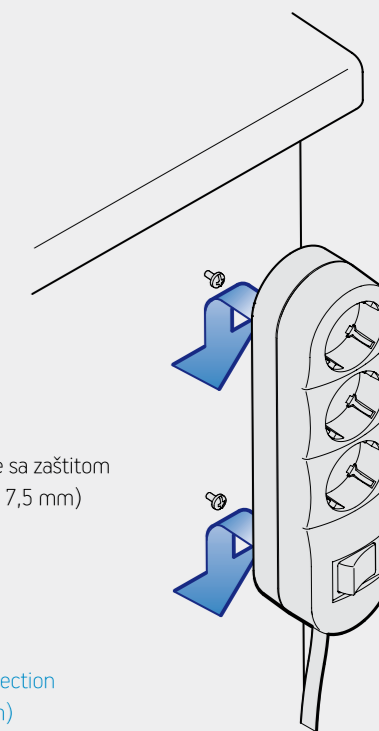
The base is provided with holes for surface mounting by 2 screws

ili vertikalno na vertikalnu površinu radnog stola, zid, ...

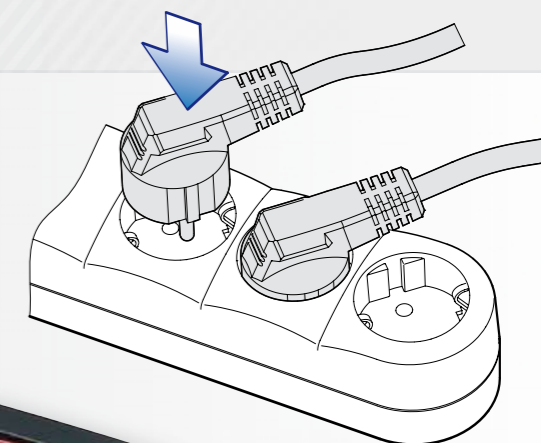
or vertically onto vertical worktable surface, wall, ...

B = 140 mm za trostruke,
B = 228 mm za petostruke,
B = 282,5 mm za petostruke sa zaštitom
(vijak do 4mm sa glavom do 7,5 mm)

B = 140 mm for 3-way sockets,
B = 228 mm for 5-way sockets,
B = 282,5 mm for 5-way sockets with protection
(screw up to 4mm with head up to 7,5 mm)



Priključnice su izvedene pod određenim uglom, tako da je omogućeno umetanje L izvedbe utikača u susjednu priključnicu bez smetnje.



Sockets outlets are made with some angle, so as inserting L-type plugs into nearby socket is enabled without disturbance.

Izrađuju se u više modela, sa i bez sklopke, sa više izvedbi prenaponske zaštite i mogućnošću MASTER-SLAVE rada.

Made in few models, with or without switch, with surge protection types and MASTER-SLAVE working.

Connecting accessories ►

> PRIKLJUČNI PRIBOR

Nova Dimenzija Kvaliteta

▶ Sklopka jednopolna pregibna međugajtanska sklopka 6A 250V~

- Usaglašeno sa IEC 60669-1,
- Mogućnost ugradnje kabla prečnika do 7 mm

art. **216.0** bela
art. **216.13** crna

▶ Single pole intercord rocker switch 6A 250V~

- Complied with IEC 60669-1,
- The possibility of installing cable up to 7 mm,

art. **216.0** white
art. **216.13** black



▶ Utikač dvopolni sa kontaktom za uzemljenje 16A 250V~

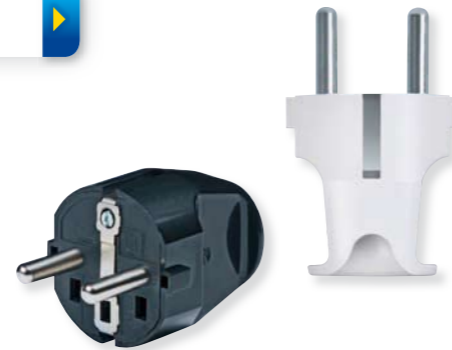
- Usaglašeno sa IEC 60884-1,
- Mogućnost ugradnje kabla prečnika do 11 mm

art. **301.0** beli
art. **301.13** crni

▶ Double pole plug with earthing contact 16A 250V~

- Complied with IEC 60884-1,
- The possibility of installing flat cable up to 11 mm

art. **301.0** white
art. **301.13** black



▶ Utikač dvopolni bez kontakta za uzemljenje 2,5A 250V~ - EURO

- Usaglašeno sa IEC 60884-1,
- Mogućnost ugradnje pljosnatog kabla do 2x0,75 mm²

art. **302.0** beli
art. **302.13** crni

▶ Double pole plug without earthing contact 2,5A 250V~ - EURO plug

- Complied with IEC 60884-1,
- The possibility of installing flat cable up to 2x0,75 mm²

art. **302.0** white
art. **302.13** black



▶ Utikač trolpolni sa kontaktom za uzemljenje L-izvedbe 16A 440V~

- Mogućnost ugradnje kabla prečnika do 13 mm,
- Izrada od materijala otpornog na udar

art. **303.0** beli
art. **303.13** crni

▶ Three-pole plug with earthing contact L-type 16A 440V~

- The possibility of installing cable up to 13 mm,
- Made from stroke resistant material

art. **303.0** white
art. **303.13** black



> PRIKLJUČNI PRIBOR

Nova Dimenzija Kvaliteta

▶ Utikač dvopolni sa kontaktom za uzemljenje L-izvedbe 16A 250V~

- Usaglašeno sa IEC 60884-1,
- Mogućnost ugradnje kabla prečnika do 11 mm

art. **308.0** beli
art. **308.13** crni

▶ Double pole plug with earthing contact L-type 16A 250V~

- Complied with IEC 60884-1,
- The possibility of installing cable up to 11 mm,

art. **308.0** white
art. **308.13** black



▶ Utikač dvopolni kombinovan sa 3 priključnice sa kont. za uzemljenje (T - razvodnik) 16A 250V~

- Usaglašeno sa IEC 60884-1,
- Max opterećenje 3600W

art. **320.0** beli
art. **320.13** crni

▶ Double pole plug combined with 3 sockets with earthing contact (T - adaptor) 16A 250V~

- Complied with IEC 60884-1,
- Max load 3600W,

art. **320.0** white
art. **320.13** black



▶ Utikač dvopolni masivni sa kontaktom za uzemljenje 16A 250V~ CONEL

- Usaglašeno sa IEC 60884-1,
- Mogućnost ugradnje kabla prečnika do 11 mm,
- Izrada od materijala otpornog na nagrijećenja

art. **304.0** beli
art. **304.13** crni
art. **3004.13** crni sa gumenom navlakom

▶ Double pole massive plug with earthing contact 16A 250V~ CONEL

- Complied with IEC 60884-1,
- The possibility of installing cable up to 11 mm,
- Made from contusion resistant material

art. **304.0** white
art. **304.13** black
art. **3004.13** black with rubber cover



▶ Utikač dvopolni masivni sa kontaktom za uzemljenje 16A 250V~ MEDIUM

- Usaglašeno sa IEC 60884-1,
- Mogućnost ugradnje kabla prečnika do 11 mm,
- Izrada od materijala otpornog na nagrijećenja

art. **305.0** beli
art. **305.13** crni

▶ Double pole massive plug with earthing contact 16A 250V~ MEDIUM

- Complied with IEC 60884-1,
- The possibility of installing cable up to 11 mm,
- Made from contusion resistant material

art. **305.0** white
art. **305.13** black



> PRIKLJUČNI PRIBOR

Nova Dimenzija Kvaliteta

▶ Utikač dvopolni masivni sa kontaktom za uzemljenje 16A 250V~ STANDARD

- Usaglašeno sa IEC 60884-1,
- Mogućnost ugradnje kabla prečnika do 11 mm,
- Izrada od materijala otpornog na nagrijećenja

art. **306.0** beli
art. **306.13** crni

▶ Double pole massive plug with earthing contact 16A 250V~ STANDARD

- Complied with IEC 60884-1,
- The possibility of installing cable up to 11 mm,
- Made from contusion resistant material

art. **306.0** white
art. **306.13** black



▶ Priključnica prenosna dvopolna sa kont. za uzemljenje - kuplung 16A 250V~

- Usaglašeno sa IEC 60884-1,
- Mogućnost ugradnje kabla prečnika do 11 mm,
- Izrada od materijala otpornog na nagrijećenja

art. **406.0** bela
art. **406.13** crna
art. **406.13** crna sa gumenom navlakom

▶ Double pole portable socket outlet with earthing contact 16A 250V~

- Complied with IEC 60884-1,
- The possibility of installing cable up to 11 mm,
- Made from contusion resistant material

art. **406.0** white
art. **406.13** black
art. **406.13** black with rubber cover



▶ Set pribora za produžni kabal 16A 250V~ (art.406; art.304; prsten za vezivanje) CONEL

- Usaglašeno sa IEC 60884-1,
- Mogućnost ugradnje kabla prečnika do 11 mm,
- Izrada od materijala otpornog na nagrijećenja,
- Prsten za vezivanje koji onemogućava izvlačenje utikača

art. **4064.0** beli sa crnim prstenom
art. **4064.13** crni sa crnim prstenom

▶ Cord extension set 16A 250V~ (art.406.0; art.304.0; connecting ring) CONEL

- Complied with IEC 60884-1,
- The possibility of installing cable up to 11 mm,
- Made from contusion resistant material,
- Connecting ring for plug extraction disable

art. **4064.0** white with black ring
art. **4064.13** black with black ring



> PRIKLJUČNI PRIBOR

Nova Dimenzija Kvaliteta

▶ Set pribora za produžni kabal 16A 250V~ (art.406; art.305; prsten za vezivanje) MEDIUM

- Usaglašeno sa IEC 60884-1,
- Mogućnost ugradnje kabla prečnika do 11 mm,
- Izrada od materijala otpornog na nagrijećenja,
- Prsten za vezivanje koji onemogućava izvlačenje utikača

art. **4065.0** beli sa crnim prstenom
art. **4065.13** crni sa crnim prstenom

▶ Cord extension set 16A 250V~ (art.406; art.305; connecting ring) MEDIUM

- Complied with IEC 60884-1,
- The possibility of installing cable up to 11 mm,
- Made from contusion resistant material,
- Connecting ring for plug extraction disable

art. **4065.0** white with black ring
art. **4065.13** black with black ring



▶ Set pribora za produžni kabal 16A 250V~ (art.406; art.306; prsten za vezivanje) STANDARD

- Usaglašeno sa IEC 60884-1,
- Mogućnost ugradnje kabla prečnika do 11 mm,
- Izrada od materijala otpornog na nagrijećenja,
- Prsten za vezivanje koji onemogućava izvlačenje utikača

art. **4066.0** beli sa crnim prstenom
art. **4066.13** crni sa crnim prstenom

▶ Cord extension set 16A 250V~ (art.406; art.306; connecting ring) STANDARD

- Complied with IEC 60884-1,
- The possibility of installing cable up to 11 mm,
- Made from contusion resistant material,
- Connecting ring for plug extraction disable

art. **4066.0** white with black ring
art. **4066.13** black with black ring



Veoma praktično rešenje za zaštitu utikača od izvlačenja iz prenosne priključnice produžnih kablova koji se često povlače ili premeštaju tokom upotrebe. Zaštita se postiže pomoću prstena koji međusobno vezuje priključnicu i utikač. Veoma jednostavno za montažu i upotrebu.

Very practical solution for protection of plug extraction from portable socket during the pulling and moving the cable. Protection is achieved by connecting ring which connect the socket outlet and plug. Very simple for assembling and use.

