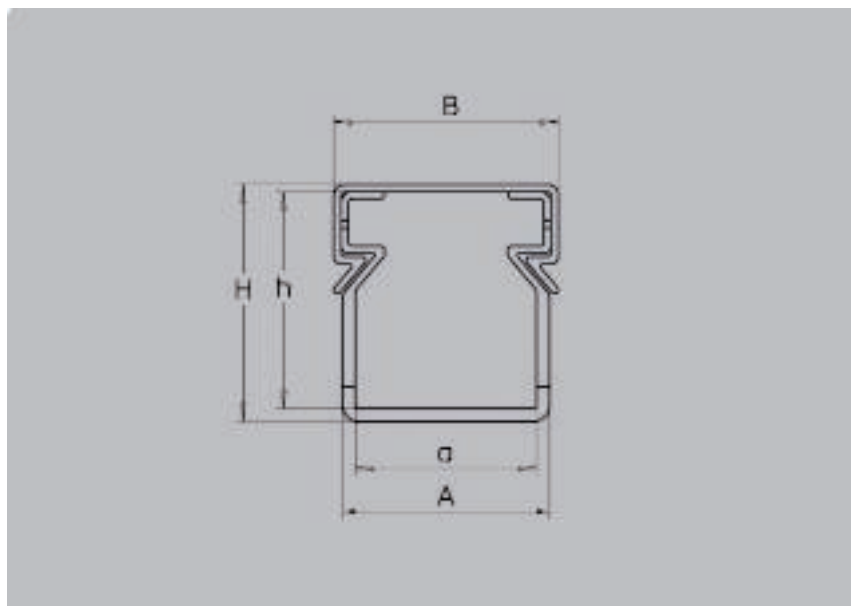


## Dimenzije kanala za ožičenje LK4



### Dimenzije LK4

Br. art.	Tip	Br. art.	Tip	Dimenzija a mm	Dimenzija A mm	Dimenzija B mm	Dimenzija h mm	Dimenzija H mm
6178001	LK4 15015			15	17	20	15	17
6178003	LK4 30015			15	17,8	20	30	32,4
6178005	LK4 30025			25	28,6	31	30	32,8
6178010	LK4 40025			25	28,6	31	40	42,8
6178012	LK4 40040			40	43,6	46,2	40	43
6178014	LK4 40060			60	64	66,4	40	43,2
6178016	LK4 40080			80	84	87	40	43,5
6178018	LK4 40100			100	104	107,4	40	43,7
6178026	LK4 60015	6178201	LK4 N 60015	15	18,6	20	60	62,8
6178028	LK4 60025	6178203	LK4 N 60025	25	29	31	60	63
6178031	LK4 60040	6178205	LK4 N 60040	40	44	46,2	60	63
6178033	LK4 60060	6178207	LK4 N 60060	60	64	66,4	60	63,2
6178035	LK4 60080	6178209	LK4 N 60080	80	84,4	87	60	63,7
6178037	LK4 60100	6178211	LK4 N 60100	100	104,6	107,4	60	64
6178039	LK4 60120	6178213	LK4 N 60120	120	124,6	127,8	60	64,2
6178050	LK4 80025	6178225	LK4 N 80025	25	29,4	31	80	83,2
6178052	LK4 80040	6178227	LK4 N 80040	40	44,4	46,2	80	83,3
6178054	LK4 80060	6178229	LK4 N 80060	60	64,4	66,4	80	83,4
6178056	LK4 80080	6178231	LK4 N 80080	80	84,6	87	80	83,9
6178059	LK4 80100	6178233	LK4 N 80100	100	104,8	107,4	80	84,1
6178061	LK4 80120	6178236	LK4 N 80120	120	124,8	127,8	80	84,3